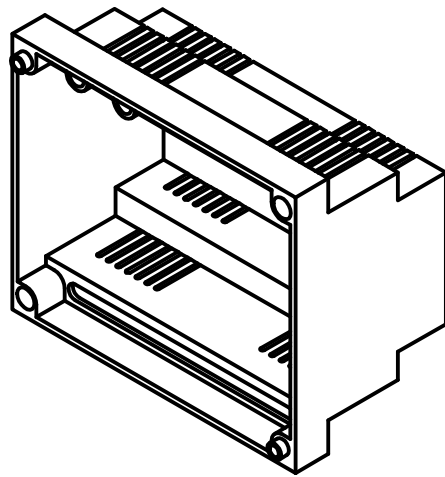
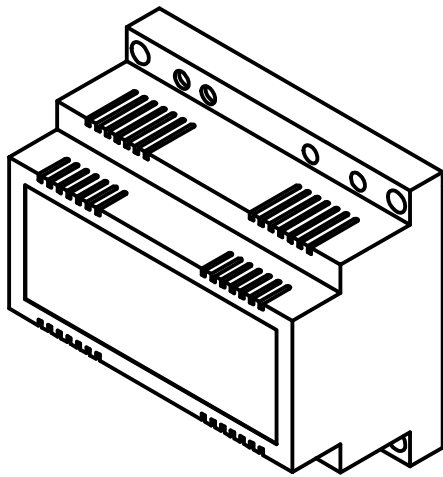
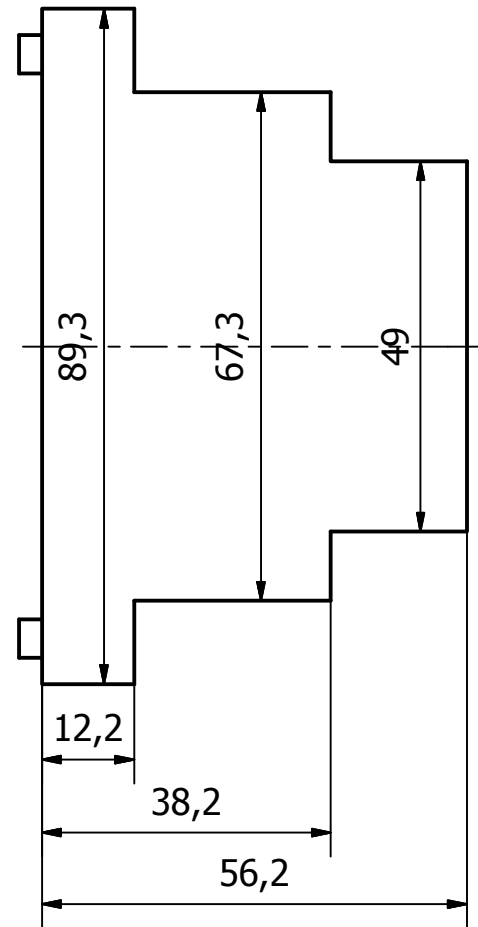
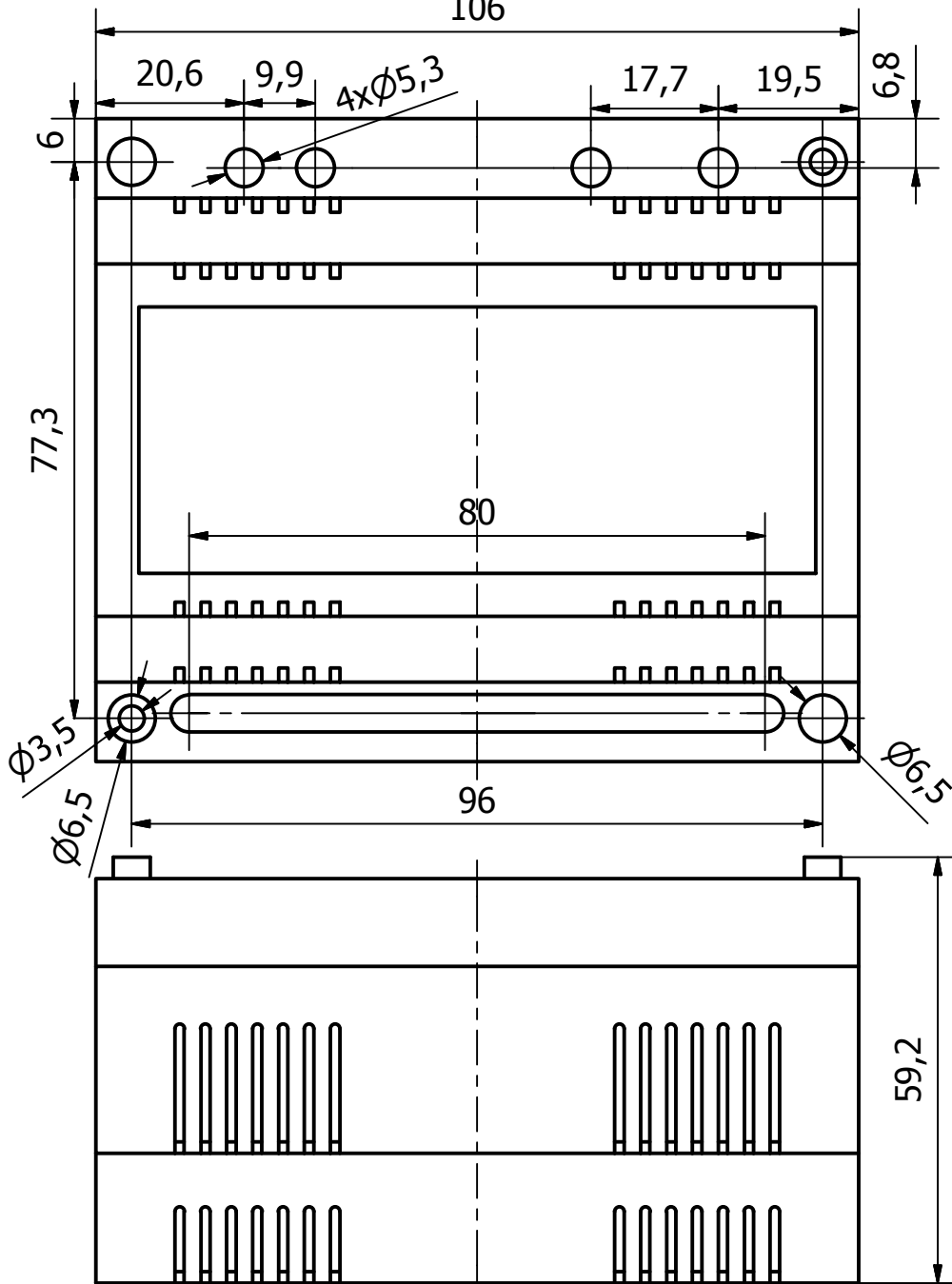


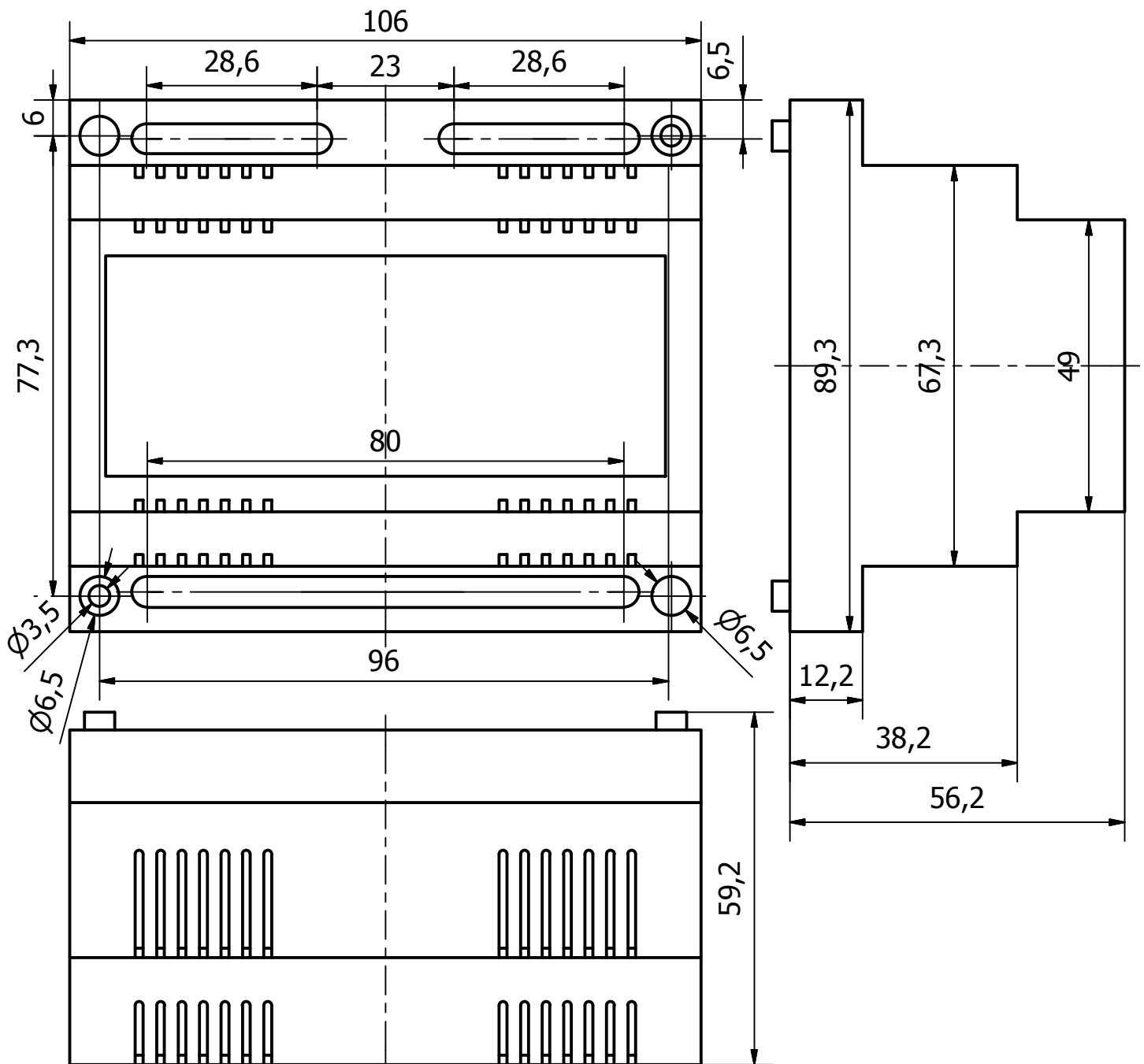
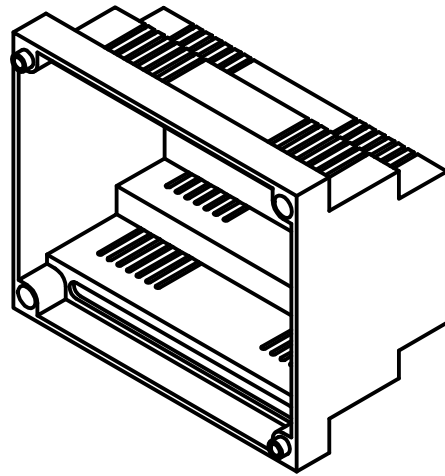
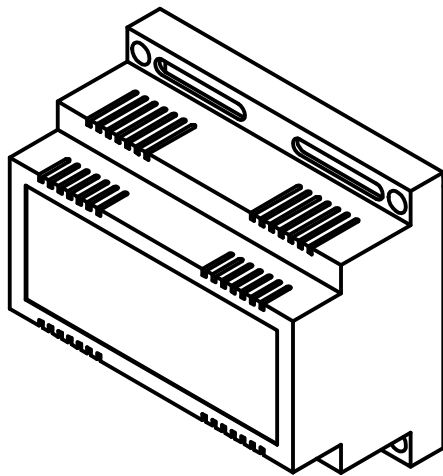
Poz.	Karo - Plast		Imię i nazwisko	Data	Podpis	Arkuszy
Liczba szt.			Projekt.	Karo - Plast		
Materiał	ABS	Nazwa rys. złożeniowego	Konstr.			Ark. nr
Nr normy	PN-EN ISO 2580	Nr rys. złoż.	Kreślił			
Podziałka	Nazwa części		Sprawdz.			
1:1	Obudowa transformatora na szynę DIN - tył		Nr rysunku			



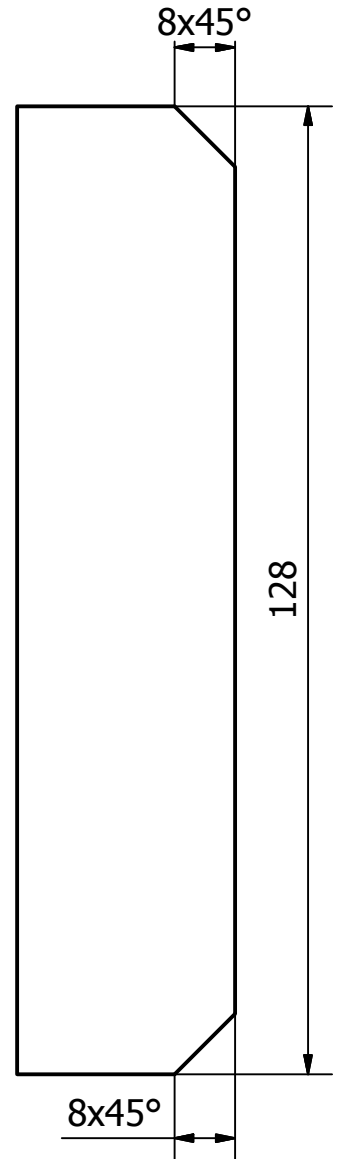
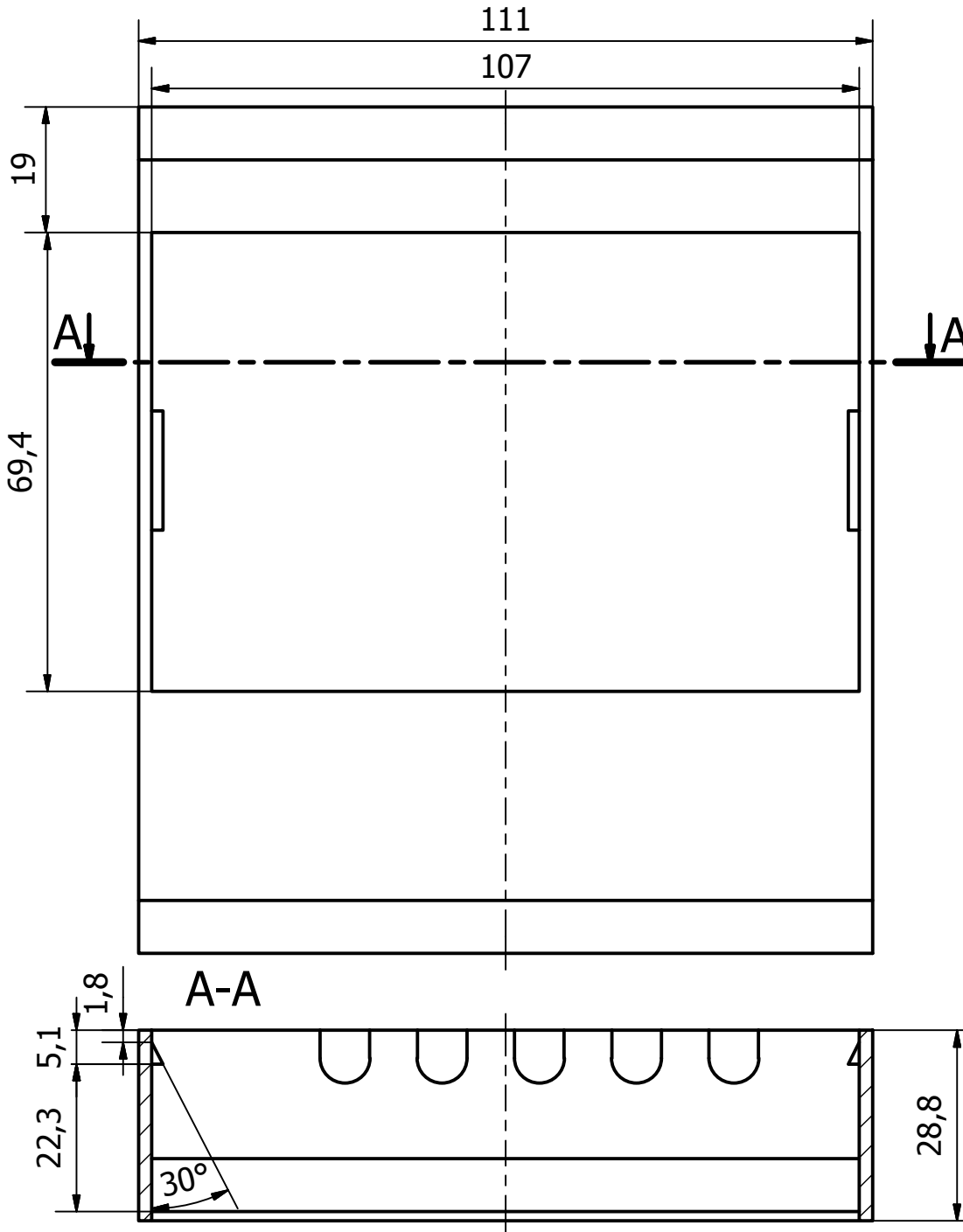
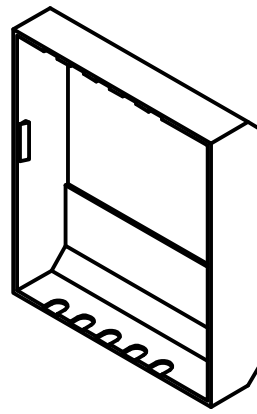
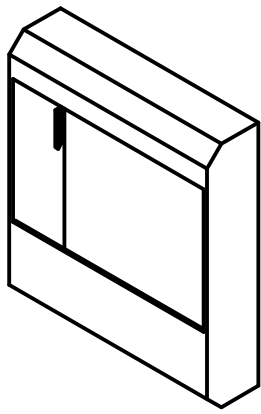
106



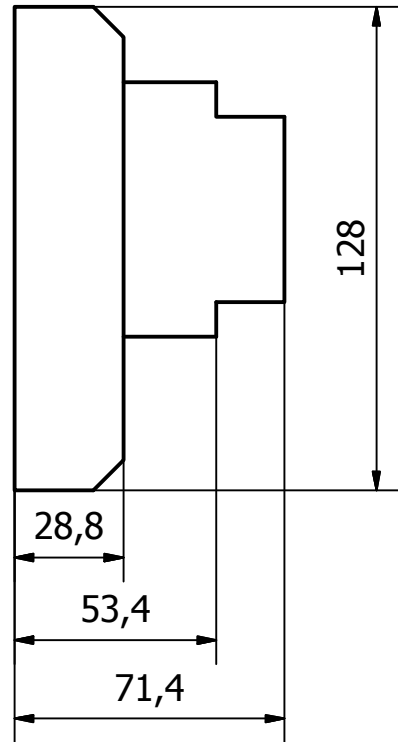
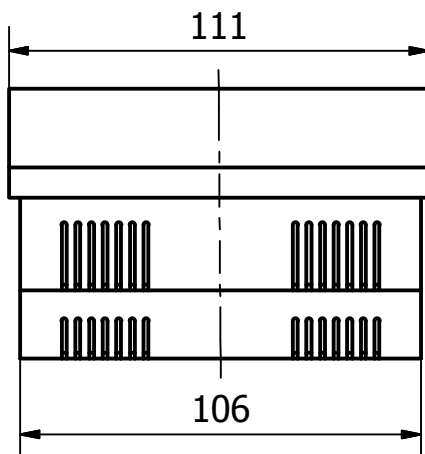
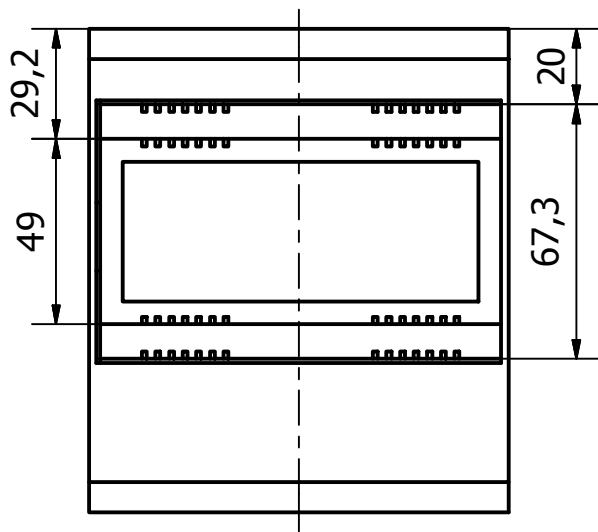
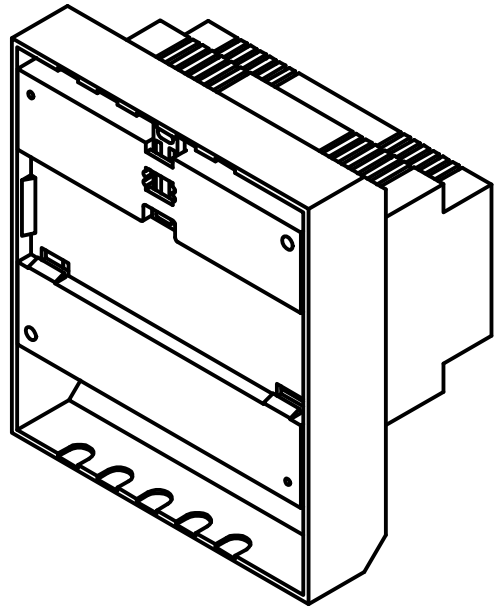
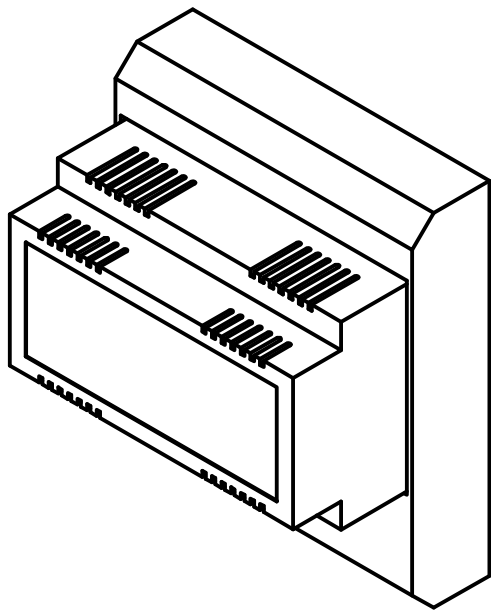
Poz.	Karo - Plast		Imię i nazwisko	Data	Podpis	Arkuszy
Liczba szt.			Projekt.	Karo - Plast		
Materiał	ABS	Nazwa rys. złożeniowego	Konstr.			Ark. nr
Nr normy	PN-EN ISO 2580	Nr rys. złoż.	Kreślił			
Podziałka	Nazwa części		Sprawdz.			
1:1	Obudowa transformatora na szynę DIN - przód		Nr rysunku			



Poz.	Karo - Plast		Imię i nazwisko	Data	Podpis	Arkuszy
Liczba szt.			Projekt.	Karo - Plast		
Materiał	ABS	Nazwa rys. złożeniowego	Konstr.			Ark. nr
Nr normy	PN-EN ISO 2580	Nr rys. złoż.	Kreślił			
Podziałka	Nazwa części		Sprawdz.			
1:1	Obudowa transformatora na szynę DIN - przód		Nr rysunku			



Poz.	Karo - Plast		Imię i nazwisko	Data	Podpis	Arkuszy
Liczba szt.			Projekt.	Karo - Plast		
Materiał	ABS	Nazwa rys. złożeniowego	Konstr.			Ark. nr
Nr normy	PN-EN ISO 2580	Nr rys. złoż.	Kreślił			
Podziałka	Nazwa części		Sprawdz.			
1:1	Maskownica	Nr rysunku				



Poz.		Karo - Plast		Imię i nazwisko	Data	Podpis	Arkuszy
Liczba szt.				Projekt.	Karo - Plast		
Materiał	ABS	Nazwa rys. złożeniowego	Nr rys. złoż.	Konstr.			Ark. nr
Nr normy	PN-EN ISO 2580			Kreślił			
Podziałka	Nazwa części			Sprawdz.			
1:2	Obudowa transformatora z maskownicą			Nr rysunku			