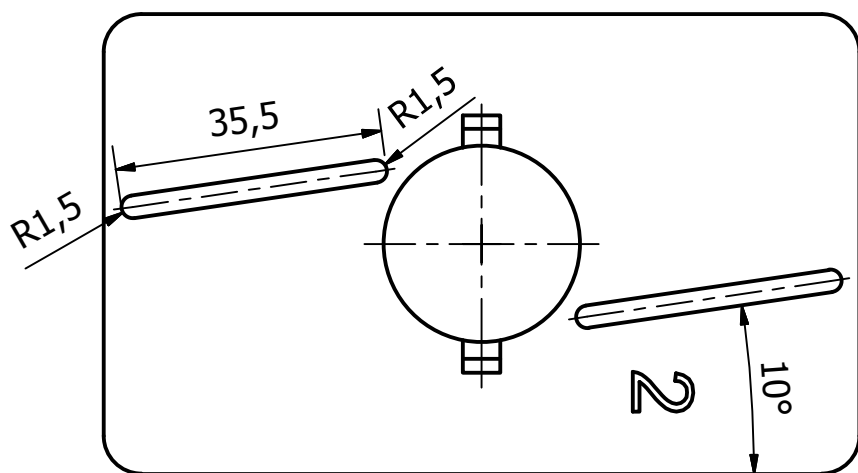
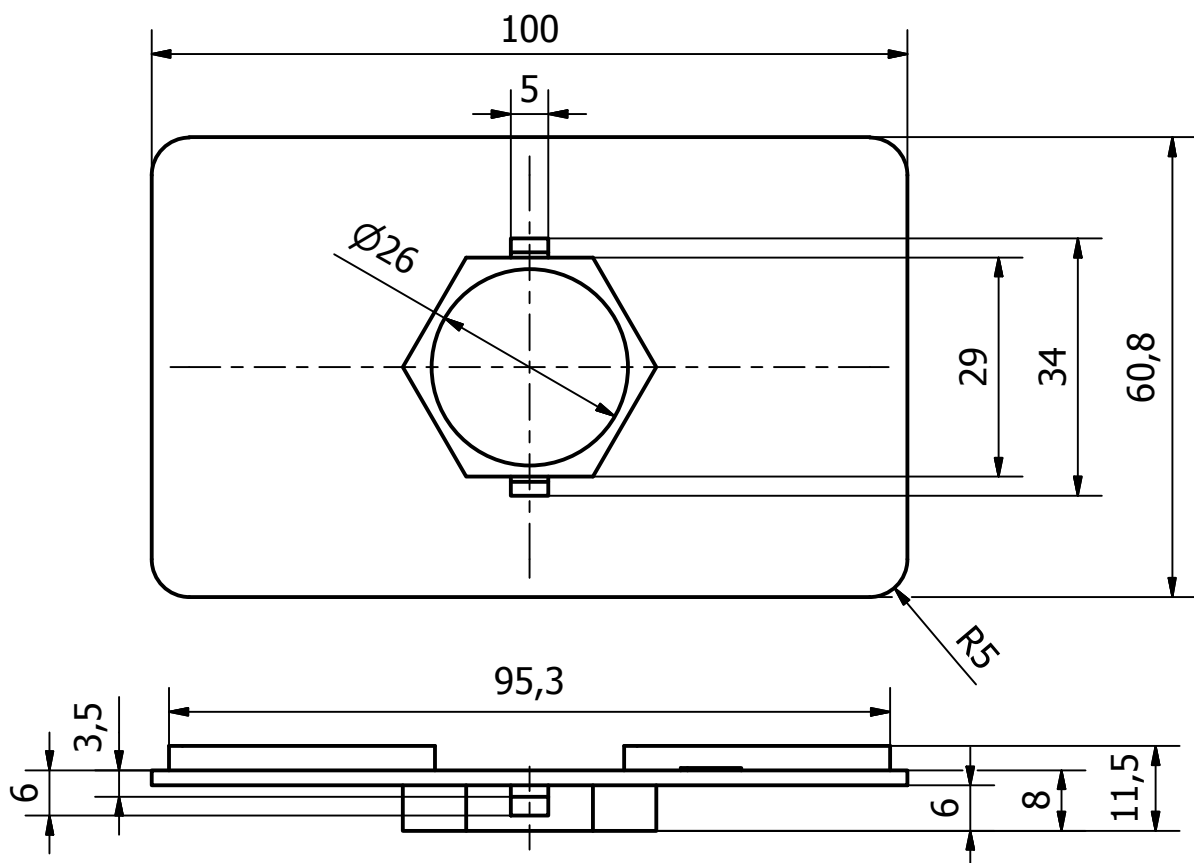
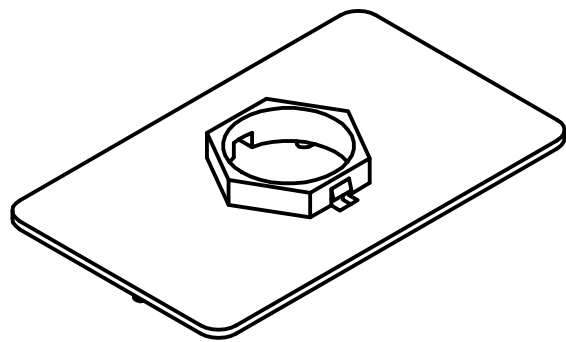
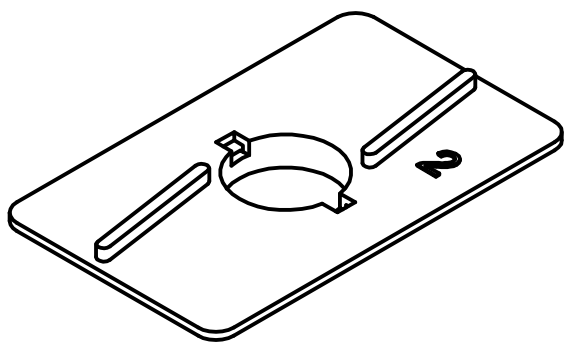


| | | | | | | | | |
|-------------|--|-------------------------|---------------|-----------------|--------------|------|--------|------------|
| Poz. | | Karo - Plast | | Imię i nazwisko | | Data | Podpis | Arkuszy |
| Liczba szt. | | | | Projekt. | Karo - Plast | | | |
| Materiał | PP | Nazwa rys. złożeniowego | Nr rys. złoż. | Konstr. | | | | Ark. nr |
| Nr normy | PN-EN ISO 1773 | | | Kreślił | | | | |
| Podziałka | Nazwa części | | | Sprawdz. | | | | Nr rysunku |
| 1:1 | Łożysko z płytką uszczelniającą 1 | | | | | | | |



| | | | | | | | |
|-------------|--|-------------------------|---------------|-----------------|--------------|--------|---------|
| Poz. | | Karo - Plast | | Imię i nazwisko | Data | Podpis | Arkuszy |
| Liczba szt. | | | | Projekt. | Karo - Plast | | |
| Materiał | PP | Nazwa rys. złożeniowego | Nr rys. złoż. | Konstr. | | | Ark. nr |
| Nr normy | PN-EN ISO 1873 | | | Kreślił | | | |
| Podziałka | Nazwa części | | | Sprawdz. | | | |
| 1:1 | Łożysko z płytką uszczelniającą 2 | Nr rysunku | | | | | |