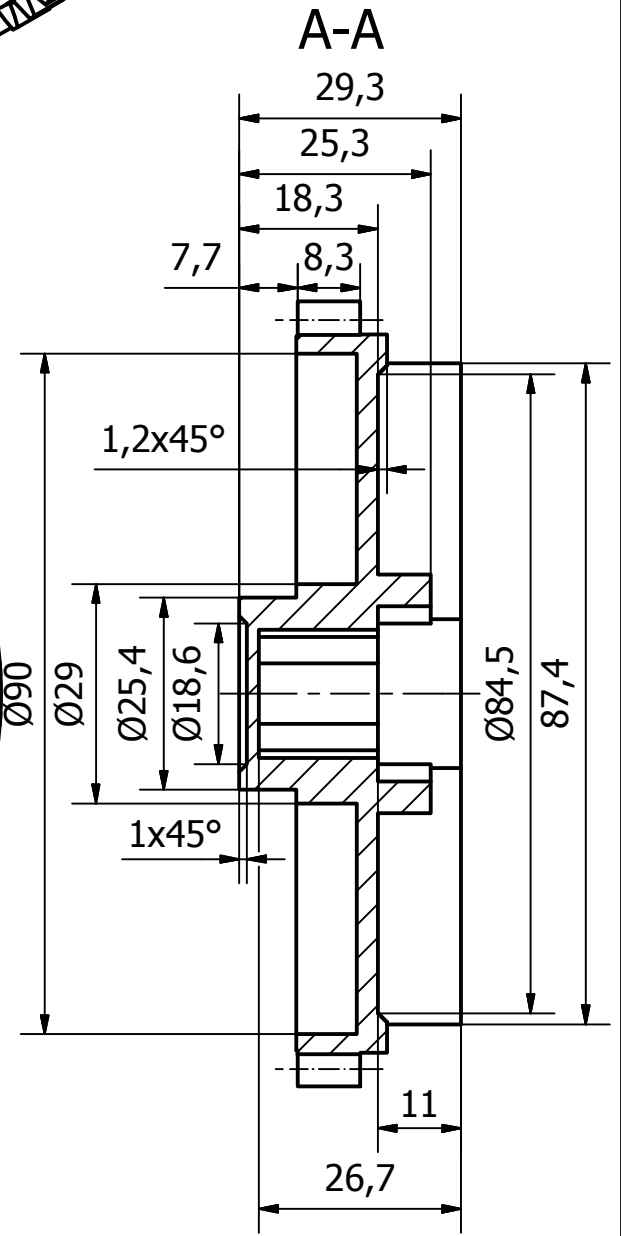
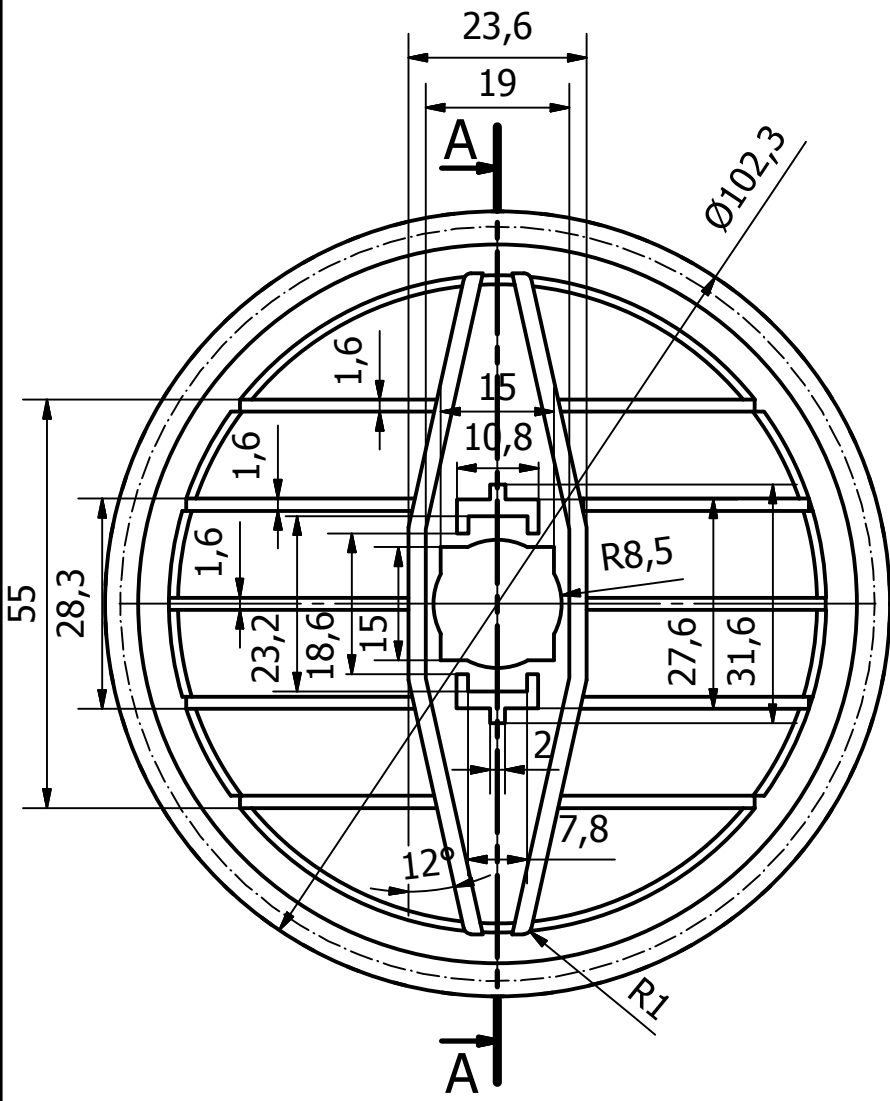


Dane charakterystyczne uzębienia	
Moduł	2 mm
Liczba zębów	50
Zarys odniesienia	ISO 53 - 20°
Kąt pochylenia linii zęba	0°
Średnica podziałowa	Ø98,3



Poz.	Karo - Plast		Imię i nazwisko	Data	Podpis	Arkuszy
Liczba szt.			Projekt.	Karo - Plast		
Materiał	ABS	Nazwa rys. złożeniowego	Konstr.			Ark. nr
Nr normy	PN-EN ISO 2580	Nr rys. złoż.	Kreślił			
Podziałka	Nazwa części		Sprawdz.			
1:1	Koło wewnętrzne symetryczne	Nr rysunku				