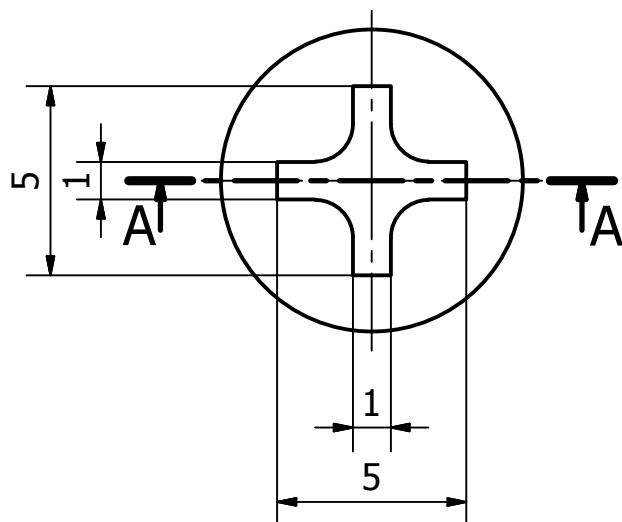
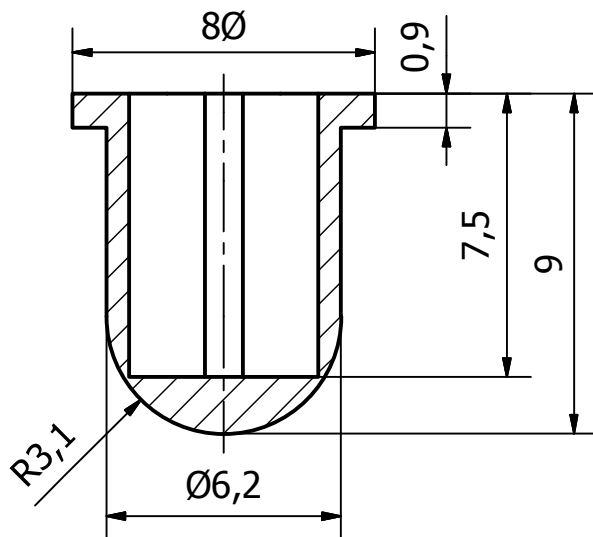


A-A



Poz.		<b>Karo - Plast</b>		Imię i nazwisko	Data	Podpis	Arkuszy
Liczba szt.				Projekt.	Karo - Plast		
Materiał	PP	Nazwa rys. złożeniowego	Nr rys. złoż.	Konstr.			Ark. nr
Nr normy	PN-EN ISO 1773			Kreślił			
Podziałka	Nazwa części			Nr rysunku			
<b>5:1</b>	.....						